

Доска настенная аудиторная НОТНЫЙ СТАН (паспорт)

Доска классная нотный стан (далее - доска) предназначена для использования в сухих отапливаемых помещениях и соответствует требованиям ГОСТ 20064-86.

1. Технические характеристики:

1.1. Габаритные размеры полотна (ШхВ): 1490х1000 мм.

2. Требования безопасности:

2.1. При навеске и эксплуатации доски необходимо руководствоваться стандартными правилами техники безопасности.

2.2. Сборку производить в хорошо освещённых помещениях, исправными инструментами и принадлежностями при соблюдении всех норм ТБ.

2.3. При навеске доски необходимо иметь помощника.

3. Транспортировка, хранение, эксплуатация.

Изделие транспортируется в упаковке предприятия-изготовителя любым видом транспорта при условии надежной защиты от механических повреждений и атмосферных осадков.

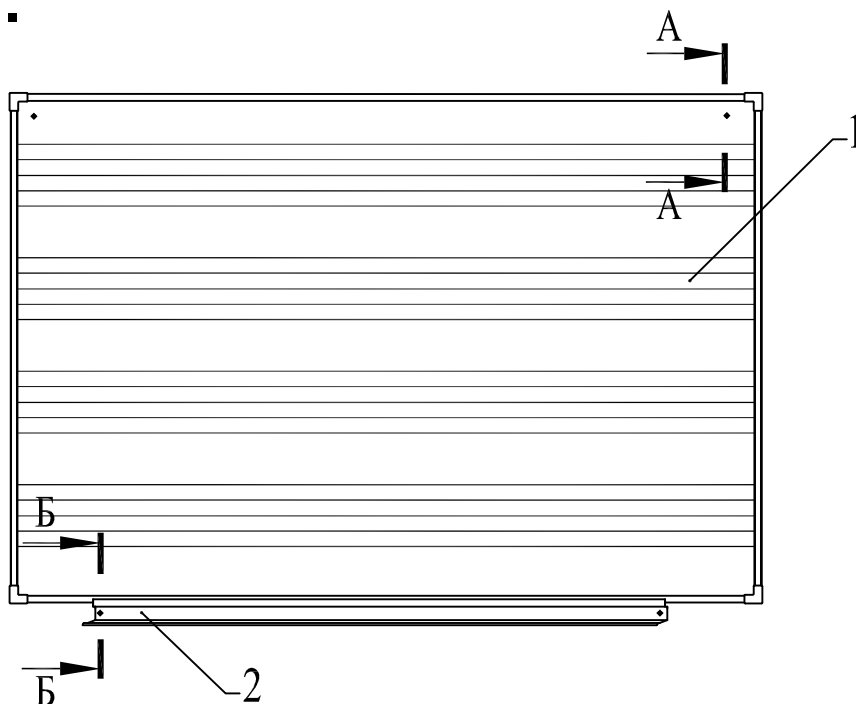
4. Гарантии поставщика

Предприятие изготовитель гарантирует соответствие доски требованиям ГОСТ 20064-86 при условии соблюдения правил транспортировки, хранения и эксплуатации. Гарантийный срок эксплуатации 24 месяца. Срок службы - 7 лет.

5. комплект поставки.

1. Полотно.....1 шт.
2. Лоток.....1 шт.
3. Саморез с прессшайбой 4,2х75.....4 шт.
4. Дюбель 8х60.....4 шт.
5. Заглушка торцевая.....2 шт.

6. Схема навески.



ВНИМАНИЕ! Операция навески доски применима, если стена бетонная или кирпичная!
В случае иного материала стены необходимо закрепить полотно доски в нижней части дополнительными саморезами, для чего просверлить в полотне отверстия $\text{Ø}6$ мм (Рис.4)
Либо применить другие методы и крепёжные элементы навески!

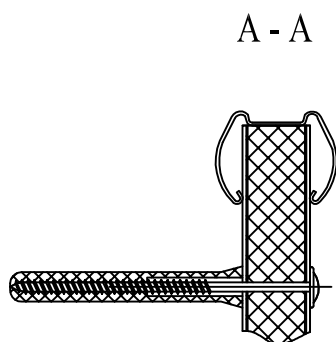


Рис.2

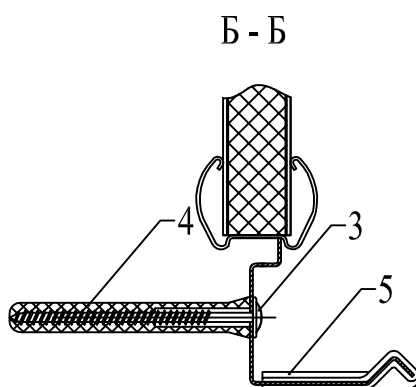


Рис.3

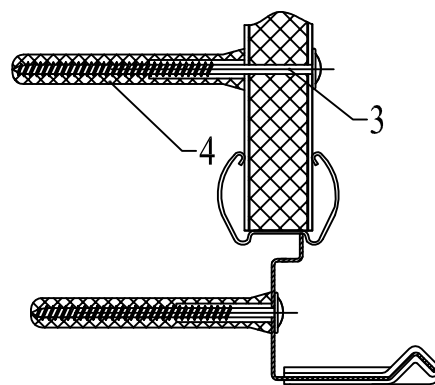


Рис.4

Навеску доски производить согласно рис.1 в следующей последовательности:

1. На стене на необходимой высоте закрепить лоток (2), для чего по его отверстиям разметить и просверлить в стене два отверстия $\text{Ø}8$ и глубиной 80 мм, забить в них два дюбеля (4), и саморезами (3) закрепить лоток (Рис.2). На торцевые части лотка устанавливаем заглушки (5).

2. Устанавливаем в верхний паз лотка полотно (1), выравниваем его и по отверстиям в верхней части размечаем места сверловки. Затем, убрав полотно повторяем операцию сверловки с теми же параметрами, что и в п.1 и закрепляем полотно на стене (Рис.3).